

農林土木委託業務特記仕様書

(共通仕様書の適用)

第1条 本業務は、徳島県農林水産部「徳島県農林土木設計業務共通仕様書 平成23年5月」、「徳島県農林土木測量業務共通仕様書 平成23年5月」、「徳島県農林土木地質及び土質調査業務共通仕様書 平成23年5月」及び徳島県県土整備部「用地調査等共通仕様書」に基づき実施しなければならない。

2 ただし、共通仕様書の各章における「適用すべき諸基準」で示された示方書、指針等は改定された最新のものとする。なお、業務途中で改定された場合はこの限りでない。

(共通仕様書の変更・追加事項)

第2条 「徳島県農林土木設計業務共通仕様書 平成23年5月」、「徳島県農林土木測量業務共通仕様書 平成23年5月」、「徳島県農林土木地質及び土質調査業務共通仕様書 平成23年5月」に対する【変更】及び【追加】仕様事項は、徳島県ホームページ（農林水産部農山漁村振興課のページ）に掲載している各業務の「共通仕様書【変更・追加事項】」のとおりとする。なお、入札公告日又は指名通知日における最新のものを適用するものとする。

(共通仕様書の読み替え)

第3条 「徳島県農林土木設計業務共通仕様書 平成23年5月」、「徳島県農林土木測量業務共通仕様書 平成23年5月」、「徳島県農林土木地質及び土質調査業務共通仕様書 平成23年5月」において、「徳島県農林水産部及び総合県民局農林水産部」とあるのは「徳島県農林水産部」と、「徳島県電子納品運用ガイドライン【農林土木事業設計業務編】」とあるのは、「徳島県電子納品運用ガイドライン【農林土木設計等業務編】」と、読み替えるものとする。

(成績評定の選択制（試行）)

第4条 当初業務委託料（税込み）が100万円を超え500万円未満及び、変更契約で業務委託料が100万円を超えた農林土木工事に係る測量、設計、試験及び調査の委託業務（建物調査、不動産鑑定、森林整備、現場施工管理等の委託業務は除く）は、別に定める「農林水産部委託業務成績評定の選択制試行要領」を適用する。

2 前項の対象業務の受注者は、契約時、評定の実施の意向について、「委託業務成績評定に関する意向確認書」を発注者契約担当に提出しなければならない。

3 履行途中の評定の意向変更は原則認めないこととする。ただし、成績評定を希望した場合において、完了時、変更契約により業務委託料（税込み）が100万円以下となった場合は、評定は行わないものとする。

農林水産部委託業務成績評定の選択制試行要領

HP <https://www.pref.tokushima.lg.jp/jigyoshanokata/sangyo/nogyo/5023580/>

(受発注者共同による品質確保)

第5条 重要構造物（橋梁、トンネル、樋門、砂防等）設計や、補修設計において、必要であると判断された場合は、情報共有（設計条件の留意点、関連業務の進捗状況、設計変更の提案等）・設計方針の確認を目的とした、合同現地踏査等の発注者、受注者（測量、地質、調査、設計）で設計条件・方針を確認できる場を設けることができるものとする。

なお、費用及び参加者等の詳細については、監督員と協議の上、決定するものとする。

（情報共有システム活用業務【受注者希望型】）

第6条 受注者は、情報共有システム（以下「システム」という。）の活用を希望する場合は、監督員の承諾を得たうえで、システム活用の試行対象業務（以下、「対象業務」という）とすることができる。

2 対象業務は、次の URL にある「農林土木事業における情報共有システム活用試行要領」を適用する。

農林土木事業における情報共有システム活用試行要領について

徳島県 CALS/ECHP

<https://e-denshinyusatsu.pref.tokushima.lg.jp/cals/category/download/nourinjyouhoukyouyuu/>

（本業務の特記仕様事項）

第7条 本業務における特記仕様事項は、次のとおりとする。

1 業務の目的

本業務は、農業水利施設保全対策事業（長寿命化対策）大津東部2期地区の農業土木工事に用いる資材の実勢価格を調査し、適正な設計資材単価を決定するための基礎価格を得ることを目的とする。

2 業務内容

(1) 資材単価

① 内容

調査する内容は、原則として徳島県内において民間企業（工事業者等）に販売される「実施価格」として決定し、取引実績が少なく実施価格の決定が困難なものについては、同資材の周辺価格、経済動向等を十分調査の上、厳正に決定しなければならない。

② 荷渡し条件

荷渡し条件は、現場着単価とする。ただし、これによりがたい資材の場合は、通常行われている商習慣にしたがって、工場渡し及び問屋倉庫渡し等とする。

③ 決済条件

決済条件は、現金決済を条件とする。

④ 調査方法

調査方法は、調査対象事業者（生産者、商社及び需要者）を訪問して行う「面接調査」を原則とする。

⑤ 価格の決定

調査の結果、取引が最も多かった価格（最頻値）を調査価格の代表値とするが、決定に当たっては、市況の動向を踏まえ、総合的に十分に調査を行った上決定するものとする。

3 調査対象資材単価及び労務単価

調査対象は、別紙「調査品目・項目一覧表」のとおりとする。

4 農林水産省及び県土整備部との整合

価格は、農林水産省・徳島県県土整備部との整合を図ること。

5 成果品の報告

報告様式、報告期限については次のとおりとする。

ただし、甲が成果品の報告期限前に調査価格の提示を指示した場合には、乙は指示された期限内に提出しなければならない。

なお、これによりがたい場合は、甲乙協議して定める。

報告書は、図書及び電子媒体(CD)とし、提出部数は図書2部、CD2部とする。

また、報告期限は別途指示する。

6 過失

受注者は、業務完了後であっても、受注者の原因による疎漏、過失が認められた場合には、発注者が必要と認める訂正、補正等の措置をとるものとする。

7 報告書の充足

本仕様書は、業務に必要な諸元と資料のうち必要な事項示したものであり、これに記載されていない事項についても業務上必要と認められたものについては、責任を持って充足しなければならない。

8 打合せ

業務打ち合わせは行わない。必要事項は電話、Eメールにて打ち合わせを行う。

9 打ち合わせ簿

調査作業の実施中に、指示または打ち合わせた重要な事項については、その内容を打ち合わせ簿に記載し、相互に確認するものとする。

10 再委任の禁止

軽微な業務を除き、再委任は禁止する。「軽微な作業」は、コピー、印刷、製本、及び資料の収集・単純な集計とする。

11 契約変更

契約の変更に関しては、重要となる変更については両者協議の上、変更契約を行うものとする。

12 管理技術者

受注者は、業務の技術上の管理を行う管理技術者を定め、管理技術者通知書を契約締結後7日以内に監督員に提出しなければならない。また、この管理技術者通知書の内容が変更になった場合は、変更日から5日以内に監督員に管理技術者変更通知書を提出し確認を受けなければならない。

管理技術者は、業務の管理及び統轄を行うほか、一切の権限（業務委託料の変更、履行期間の変更、業務委託料の請求及び受領、契約解除に係る権限を除く。）を有する者とし、受注者は、管理技術者と受注者との直接的、恒常的な雇用関係が確認できるもの（健康保険証等の写し）を監督員に提出しなければならない。

13 その他

この調査で得られた単価については、閲覧に供することとしている。

調査資料一覧表

No.1

No.	品名	規格・寸法	価格 単位	使用数量 (参考)	会社指定 の有・無	会社名 (参考)
1	NO.1ポンプ用電動吐出弁	電動蝶形弁 φ1500mm	台	1.0	無	
2	NO.1ルーズ管用パッキン	①フランジ用パッキン (NBR) φ1500mm ②Oリング (CR) 、φ1500mm用	組	1.0	無	
3	輸送費	埼玉～鳴門市	式	1.0	無	
4	No.1吐出弁撤去工	機械設備据付工	人		無	
5	No.1吐出弁撤去工	普通作業員	人		無	
6	No.1吐出弁撤去工	電工	人		無	
7	No.1吐出弁据付工	機械設備据付工	人		無	
8	No.1吐出弁据付工	普通作業員	人		無	
9	No.1吐出弁据付工	電工	人		無	
10	クレーン		台		無	
11	試運転調整工	機械設備据付工	人		無	
12						
13						
14						
15						
16						
17						
18						
単価採用年月日		令和8年9月				
納入場所		徳島県鳴門市大津町				
前回調査の有無		無	有の場合	年 月 日		
備考						

No. 1ポンプ用電動吐出弁

1. 実施内容
現地更新整備

2. 仕 様

項 目	仕 様
(1) 名 称	No. 1ポンプ用電動吐出弁
(2) 型 式	電動蝶形弁
(3) 口 径	φ 1, 500mm
(4) 数 量	1 台
(5) フランジ	JWWA B1381 2種
(6) 面間寸法	500mm
(7) 主要材質	
	弁箱・弁体 FC250
	弁座、パッキン SUS304/CR
	弁棒 SUS304
(8) 電 動 機	
	電圧 220V
	電動機出力 1. 5kw
(9) 重 量	
	3, 820kg
(10) 付 属 品	
	フランジ用ボルトナットパッキン

納入先 徳島県知事 殿 県営かんがい排水事業

大津東部地区排水機製作据付工事

作 番 GJ44822

品 名 1500mm 電動式バタフライ弁

弁仕様書

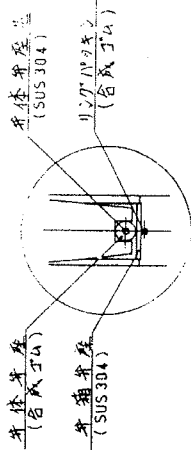
フランジ規格	JWWA B 114 2種・3種 RF		面 間	500 m/m		
圧 力	常用圧力	0.185 kgf/cm ²	最高圧力 常用流量	0.25 kgf/cm ² 300 m ³ /m		
	本体試圧	2.0 kgf/cm ²				
	弁漏試圧	0.2 kgf/cm ²				
流 体	河 水	常 温	据付場所	屋 内		
台 数	2 台		操作方法	全開←→全閉		
駆動部	形 式	LTKD-1RG+BRF-30(2台中1台) LTKD-1G+BRF-30(2台中1台)		メーカ		
	開閉方向	ハンドル左廻りで開く		ハンドル回転数	約 600 回転	
	開閉時間	約 1分 51秒		(電動機回転数)	1800 r.p.m	
	開閉度	%		操作電源	AC 220V 60 Hz	
電動機	形 式	EELU-50		メーカ		
	容量	1.5 KW 4P		電 源	AC 220V 60Hz	
	絶縁・定電流値	E種 15分 定格 7.0A、起動 36A		ブレーキ	無	
				同期回転数	1800 r.p.m.	
遠隔指示	種 類	—		電 源	AC — V — Hz	
	発信器形式	—	メーカ	—	端子間抵抗	— Ω
	受信器形式	—	メーカ	—	有効電気角	— °
	R/I 変換器形式	—	メーカ	—	可変範囲	— °
	開度発信信号	—	受信器個数	—	可変範囲	— Ω
弁 本 体 出 表 示	MB-B-2形 口径、森田マーク、年号、ト、水、水協検印座、流入方向矢					
提 出 図 書	図 面 名 称	2 台 中 1 台		図 面 名 称	2 台 中 1 台	
	組 立 図	E-49754-A		組 立 図	E-49755-A	
	構 造 断 面 図	E-48459-A		構 造 断 面 図	E-49733-A	
	端 子 符 号 図	G-61832△		端 子 符 号 図	G-61832△	
	電 気 部 品 リ ス ト	X5-01199		電 気 部 品 リ ス ト	X5-01199	
付 属 品	据付脚用基礎ボルト・ナット ^{△ M36x500} M24x300 1形 (ボルト:SD30、ナット:SS41) 2組/1台					
製 造 番 号	図 面 依 頼 番 号	作 成	審 査	承 認	改 訂	

CODE NO 21010 - 100S
FD2

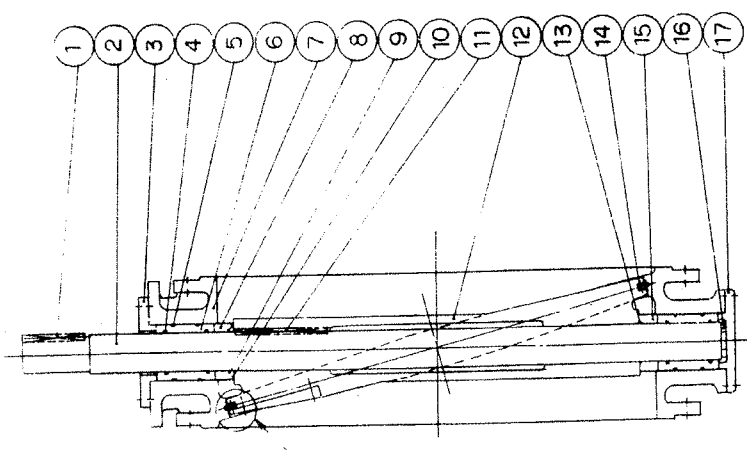
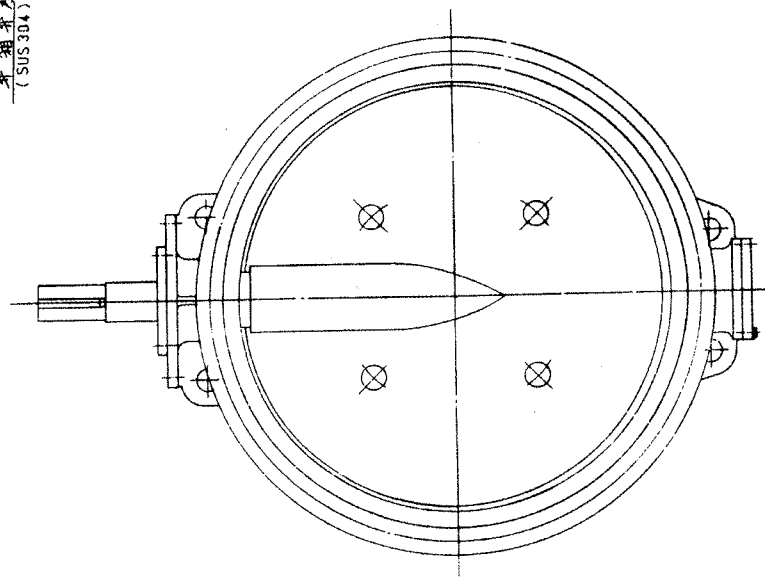
350 S317-10%

E-48459-A

大 致				
改 訂 出				
年 月 日				
名 称				



A 部 詳 細 図



A
 流入方向

17	下部カバー	FC25	1
16	弁体座	BC6	1
15	下部カバー	BC6	1
14	弁体弁座	合成ゴム	1
13	リング	合成ゴム	1
12	弁体	FC25	1
11	ス	SUS304	1
10	リング	合成ゴム	1
9	リング	合成ゴム	1
8	上部カバー	BC6	1
7	弁座	FC25	1
6	ス	補填材	2
5	リング	合成ゴム	4
4	リング	合成ゴム	4
3	メタル	FC25	1
2	弁座	SUS304	1
1	弁座	SUS304	1

製 造 年 月	
製 造 場 所	
製 造 工 場	
製 造 日 付	
製 造 時 間	
製 造 者	
製 造 所	
製 造 者	
製 造 所	

1000 高圧-500 小形 1977 年 構造図

本図は基本構造図のため据付脚位置及び脚寸法は外形組立図による。

E-48459-A
 350-S-12810